

inVISE Water

Nevidljivi klima uređaj

Toplotna pumpa

+

Vodeni ventilokonvektor

A / A razred

Bez spoljašnje jedinice



inVISE Water je inovativna monoblok toplotna pumpa, posebno dizajnirana tako da bude potpuno nevidljiva spolja.

Koristi se naročito u zgradama gde je neophodno poštovati arhitektonski izgled zgrade, ili u centru grada, gde je prema lokalnim propisima zabranjeno ugrađivati spoljnu kondenzatorsku jedinicu, i svuda gde je spoljašnji izgled fasade prioritet.

inVISE Water je klima uređaj bez spoljne jedinice, osmišljen da pruži maksimalni komfor u svim godišnjim dobima.

inVISE Water se preporučuje u područjima s umerenom i hladnom klimom, u stanju je da pruži dobar učinak zagrevanja u režimu toplotne pumpe i kada je povezan na gasni kotao umesto na tradicionalni radiator.

Zbog toga što nije potrebno povezivanje na dovod gasa, ova mašina može biti dobro rešenje za profesionalne instalatere radi rešavanja specifičnih problema, ali i za instalatere koji nisu posebno obučeni, jer za njegovu ugradnju nije potrebna licenca za rashladne uređaje.

inVISE Water Nevidljivi klima uređaj.

„HAIM-IMPEX“ DOO Ul. Ustanička br. 189/III 11000 Beograd

Telefoni: 011/347 38 06 Faks: 011/ 347 59 69 Email: haim-impex@beotel.net www.haim-impex.co.rs

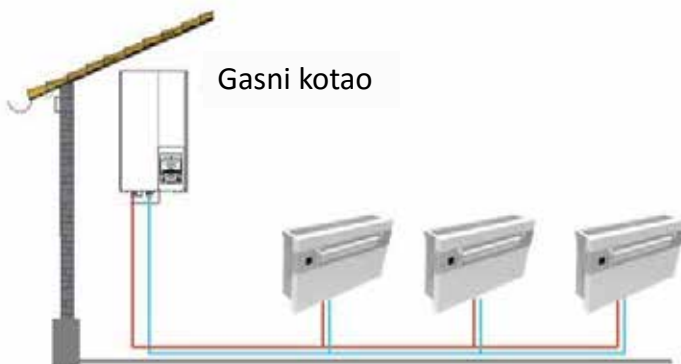


Zamena za tradicionalni radiator

inVISE Water je posebno pogodan kao zamena za tradicionalni statični radiator sa dva proizvoda u jednom, vodenim ventilokonvektorom povezanim na gasni kotao i toplotnom pumpom bez spoljne jedinice, s priborom za ugradnju tako da bude nevidljiv.

Tri proizvoda u jednom

inVISE Water predstavlja kombinaciju toplotne pumpe bez spoljne jedinice, plus dodatni izmenjivač vode povezan na tradicionalni kotao.



Štednja energije u svim godišnjim dobima

- Klima uređaj A razreda leti
- Toplotna pumpa A razreda kada su vremenski uslovi umereni.
- Učinak gasnog kotla s visokoeffikasnim ventilokonvektorom tokom jake zime.

Radni opseg mašine je od - 20 °C do 52 °C spoljne temperature

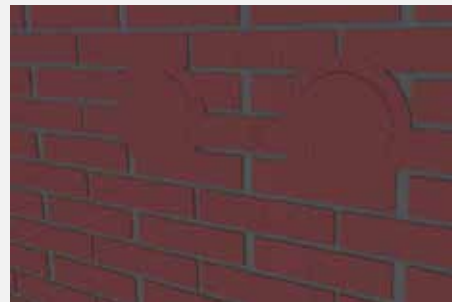


Prilagodljiva spoljna rešetka

inVISE poseduje prilagodljivu spoljnu rešetku, radi jednostavne ugradnje iz unutrašnjosti prostorije. To je korisno na mestima gde je onemogućen pristup spolja.

Nevidljiva spoljna rešetka

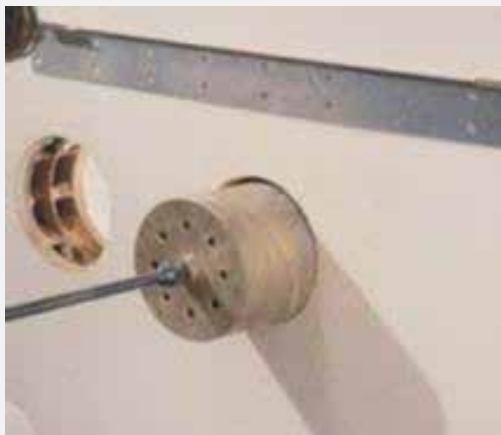
Postoji i mogućnost da vam dostavimo nevidljivu spoljnu rešetku, koju instalater može da oboji u boju zida, što će je učiniti potpuno nevidljivom.

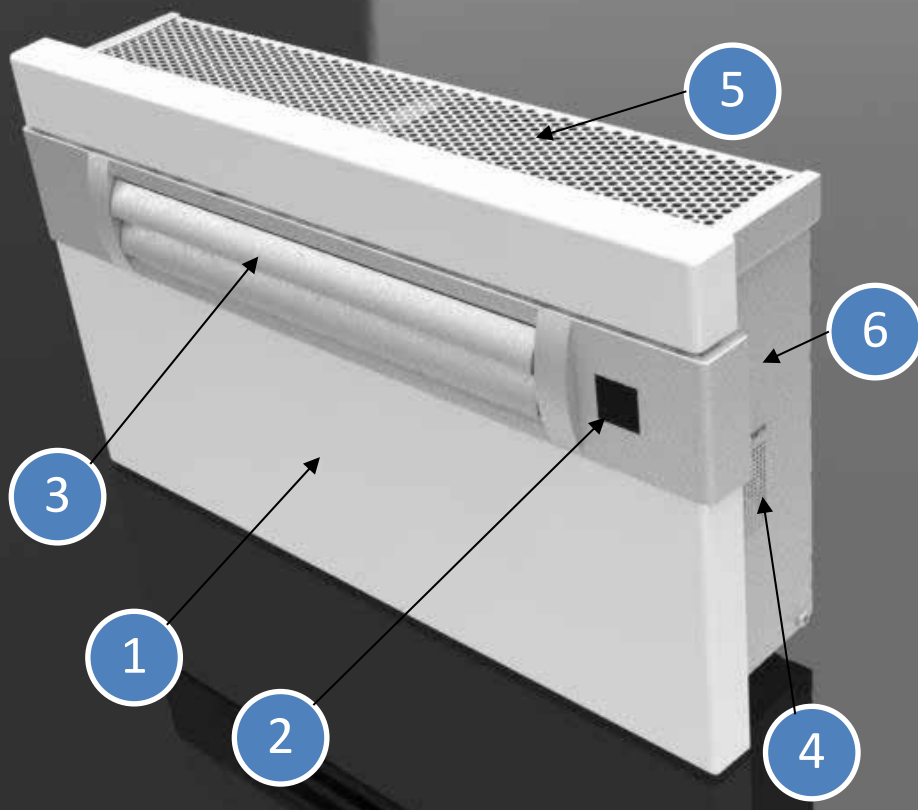


Jednostavna i brza ugradnja

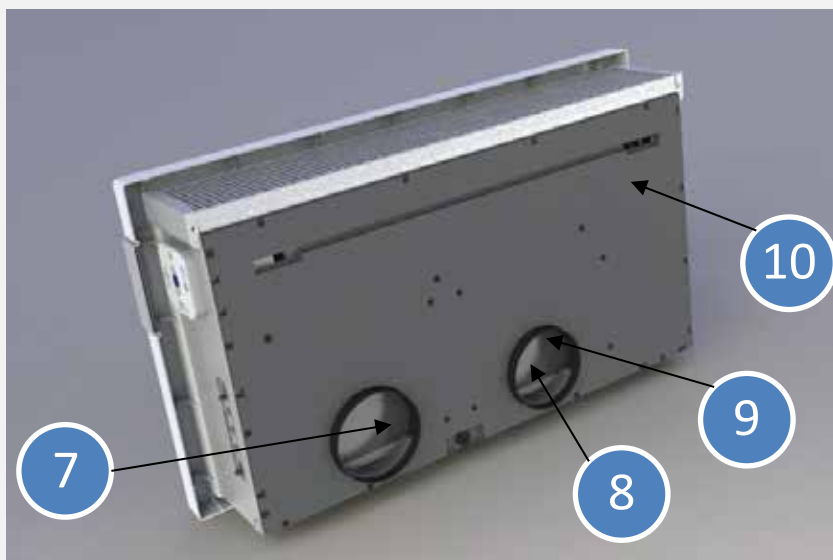
Za inVISE nije neophodna licenca za ugradnju rashladnih uređaja. U zidu treba posebnim alatom izbušiti dve rupe prečnika 160 mm. Da biste pogledali video zapis o ugradnji, kliknite na link ispod:

<http://www.youtube.com/watch?v=BRoRoQZD5cE>

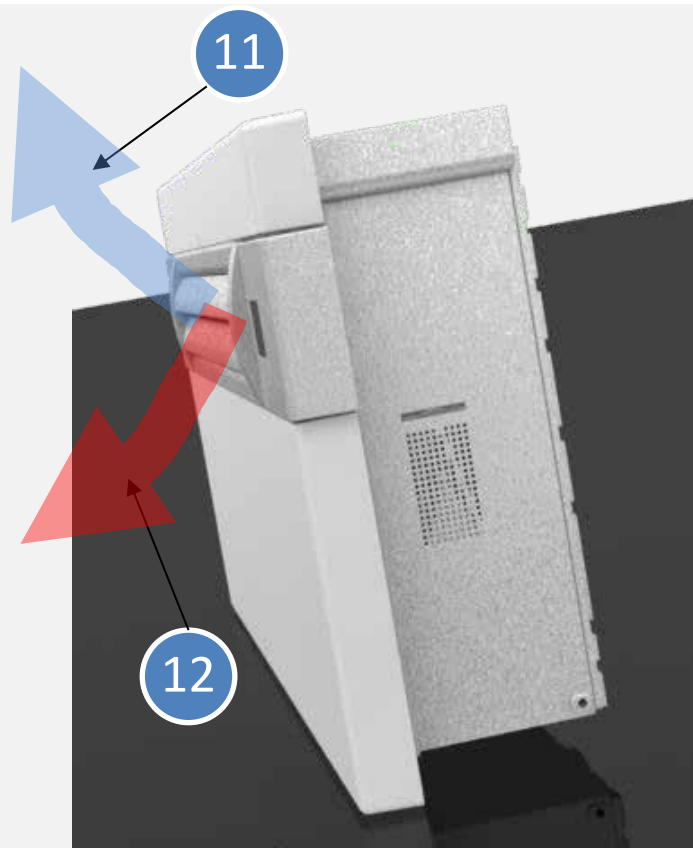




1. Jednobojna ABS prednja ploča
2. Prikaz temperature
3. Prilagodljivo dvostruko zakrilce i izduvavanje vazduha u prostoriju
4. Usisavanje svežeg vazduha sa sistemom rekuperacije
5. Ulaz vazduha, filter, ugljeni filter
6. Čvrsta građa od pocinkovanog obojenog čelika



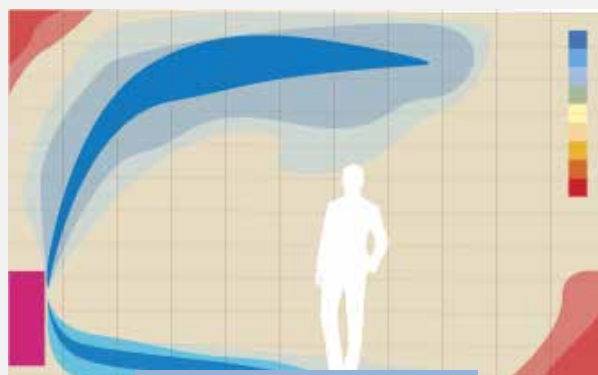
7. Ulaz vazduha
8. Izlaz vazduha
9. EPP struktura za apsorbovanje vibracija, buka i za maksimalnu otpornost, bez korozije i rđe
10. Sundeš za ublažavanje vibracija



- 11. Smer protoka vazduha u režimu hlađenja
- 12. Smer protoka vazduha u režimu grejanja



Režim grejanja



Režim hlađenja

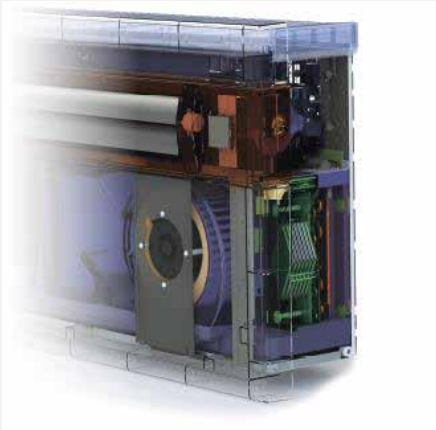
Daljinski upravljač

Jednostavni i intuitivni daljinski upravljač za pristup funkcijama uređaja

7

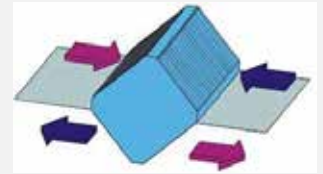


8



Opcionalni ulaz svežeg vazduha uz rekuperaciju 70% toplote

Mašina ubacuje u prostoriju 40 m³/h svežeg vazduha. Ovu funkciju naročito cene gosti hotelskih soba, radi smanjenja udela CO₂. Uz specijalnu rekuperaciju toplote, sa ovom funkcijom nema gubitka energije.



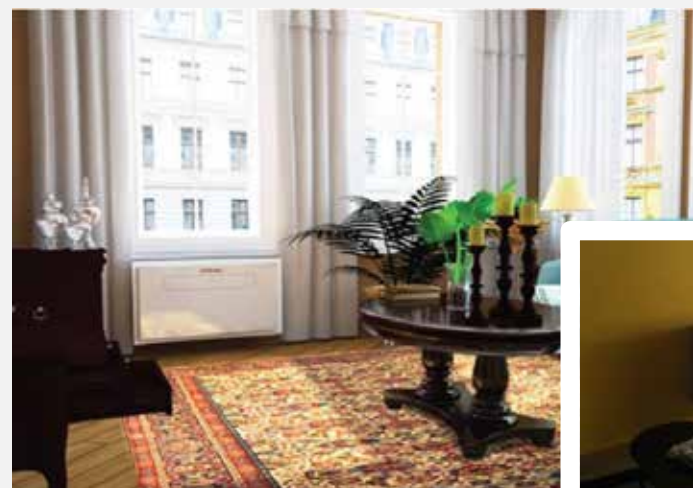
Standardni ulaz za svež vazduh

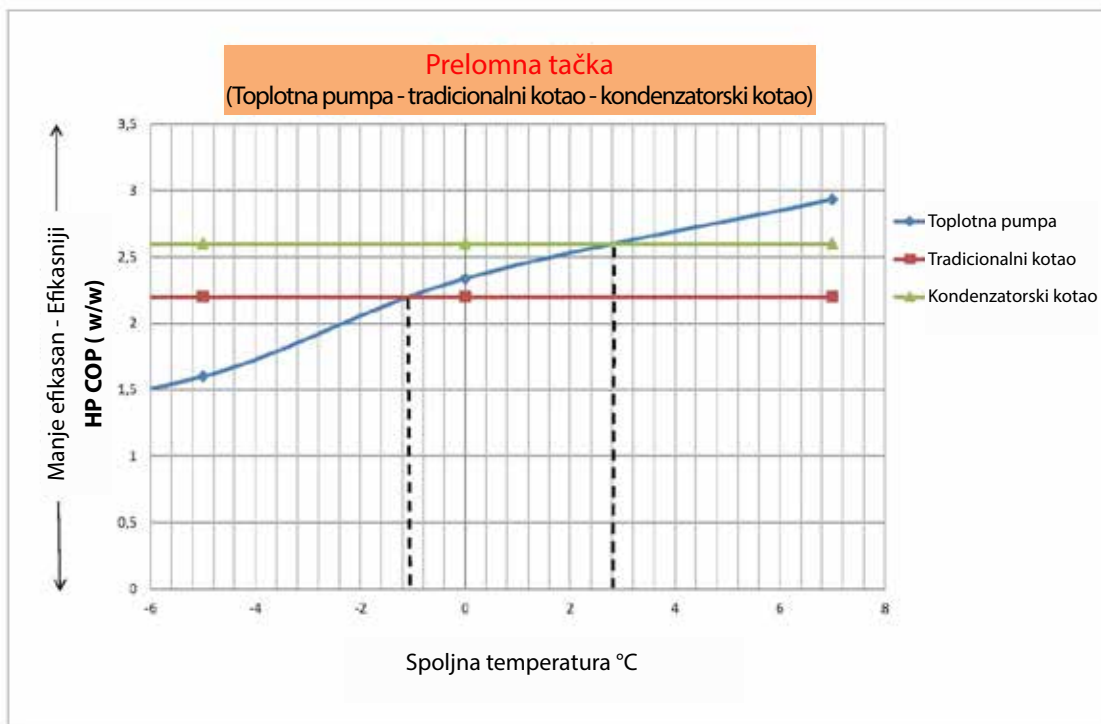
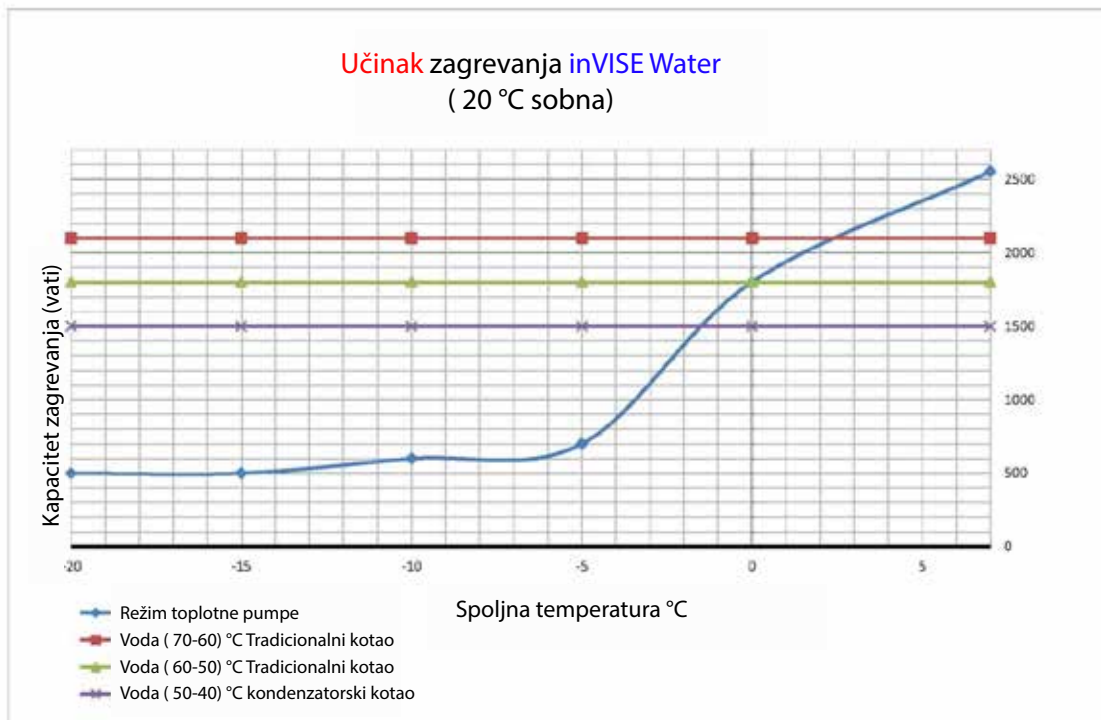
Standardni uređaj predstavlja ulaz za svež vazduh, koji može da dostavi 40 m³/h svežeg vazduha. Ovom funkcijom smanjuje se udeo CO₂ u prostoriji.



Priključak na dovod vode za dodatni izmenjivač vode

Možete jednostavno priključiti izmenjivač vode – postoje dve „ženske“ matice 3/4, na koje se povezuje bakarna cev koja dolazi iz priključka starog radijatora. Upotreba ovog izmenjivača pomoću ventilatora posebno se **preporučuje kada stari kotao zamenjujete novim ili kada kondenzatorski gasni kotao** radi s vodom niže temperature, a tradicionalni radijator više ne odgovara toj nameni.





Dimenzije

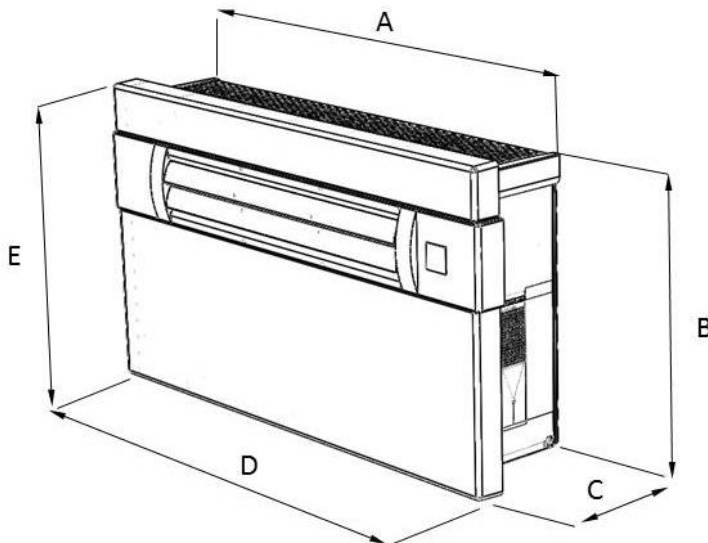
inVISE Water

Dimenzije A (mm)	900
Dimenzije B (mm)	500
Dimenzije C (mm)	230
Dimenzije D (mm)	1000
Dimenzije E (mm)	580
Neto težina (kg)	41
Bruto težina (kg)	46

inVISE25 je najbolje rešenje za stare i za renovirane kuće, radi povećanja njihovog energetskog razreda za jedan stepen.

Zahvaljujući HP uređaju i sistemu rekuperacije, ova mašina je naročito osmišljena za renoviranje kuće, gde je EPS izolacija pričvršćena iznutra (centar grada - istorijske građevine). Sistem rekuperacije redukuje probleme s vlagom na zidu i štedi energiju u svim godišnjim dobima.

Zahvaljujući dodatnom izmenjivaču vode, savršeno odgovara novom kondenzatorskom kotlu, koji menja tradicionalni radijator.



inVISE water, nevidljiva toplotna pumpa



Tehnički podaci

inVISEWater

KAPACITET HLAĐENJA (VATI)	2.632 W
KAPACITET ZAGREVANJA (VATI)	2.730 W
DODATNI IZMENJIVAČ VODE (VATI)	2.100W
ULAZNA SNAGA (hlađenje/grejanje)	981/880
EER RAZRED (W/W)	2,67 (A)
COP RAZRED (W/W)	3,10 (A)
PROTOK VAZDUHA U PROSTORIJI (QM/h)	400
PODEŠAVANJE BRZINE VENTILATORA	3+AUTO
KAPACITET SMANJENJA VLAGE (LITARA / H)	0,68
NIVO BUKE UNUTRA (dB / A)	37-40-46
NIVO BUKE SPOLJA (dB / A)	43
NAPAJANJE	230V/50Hz, 115/60Hz, 220V/60Hz
TIP RASHLADNE TEČNOSTI	R410-a
DIMENZIJE ŠIRINA*VISINA*DUBINA (mm)	1000*580*230
AMBALAŽA ŠIRINA*VISINA*DUBINA (mm)	1235*660*342
TEŽINA (NETO/BRUTO) (kg)	41/46
PREČNIK RUPE U ZIDU	162 mm
SERTIFIKAT	CE-TUV

Usaglašen sa Erp 2014

Kriterijum testiranja sobna T°C i spoljna T°

Hlađenje (1) ST 27°C - VT 19°C ST 35°C - VT 24°C

Grejanje (2) ST 20°C - VT 15°C ST 7°C - VT 6°C

Performanse vode - Sobna T°C ST 20°C - VT 15°C ST / Voda 70 °C ulaz i 60 °C izlaz

za razne T° vode pogledajte grafikon performansi na sledećoj stranici.

Važna napomena: Proizvođač ima pravo da bez obaveštenja promeni tehničke podatke, radi poboljšanja proizvoda

Tehnički podaci

inWISEWater

FUNKCIJE	
HLAĐENJE	DA
TOPLOTNA PUMPA	DA
REŽIM GREJANJA POMOĆU GASNOG KOTLA	DA
SMANJENJE VLAGE	DA
TAJMER	DA
AUTOMATSKO RESTARTOVANJE	DA
INTELIGENTNI REŽIM	DA
DALJINSKI UPRAVLJAČ	DA
UGRAĐENI PRIKAZ FUNKCIJA	DA
FILTER S AKTIVNIM UGLJEM/KATALITIČKI FILTER	Opcionalno
RAZMENA SVEŽEG VAZDUHA uz rekuperator toplote	DA
IZBACIVANJE VODE IZ VELIKE CEVI, REŽIM HLAĐENJA	DA
IZBACIVANJE VODE IZ VELIKE CEVI, REŽIM HP	DA
DODATNI PRIBOR	
CEVI	DVA KOMADA 500 mm
ŠTAMPANA ŠEMA UGRADNJE	DA
SPOLJNA prilagodljiva REŠETKA	DVA KOMADA
SPOLJNA nevidljiva REŠETKA	Opcionalni pribor
CEV ZA ODVOD VODE	DA
PRODUŽNA CEV ZA VODU	DA
UPUTSTVO ZA UGRADNJU	DA
UBACIVANJE U KONTEJNER (20'/40'GP/40'HC), paletizacija	84/180/180
UBACIVANJE U KONTEJNER (20'/40'GP/40'HC), BEZ paletizacije	84/180/240

ZYMBO ITALIA



UVOZNIK I DISTRIBUTER ZA SRBIJU:

„HAIM-IMPEX“ DOO

Ul. Ustanička br. 189/III

11000 Beograd,

Telefoni: 011/347 38 06 Faks: 011/ 347 59 69

Email: haim-impex@beotel.net

www.haim-impex.co.rs