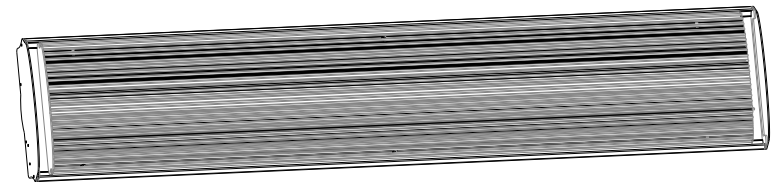


Zdrav i svež!



UPUTSTVO ZA UPOTREBU

PROČITAJTE I SAČUVAJTE OVO UPUTSTVO

- Pre postavljanja i rukovanja ovim uređajem pažljivo pročitajte sva uputstva.
- Svrha ovog uputstva je da vam pruži važne informacije koje su potrebne za postavljanje, rukovanje i održavanje vaših infracrvenih grejača.
- Ako se ne pridržavate ovog uputstva, možete oštetiti uređaj i/ili on može slabije funkcionisati, i garancija neće važiti.

UVOZNIK I DISTRIBUTER ZA SRBIJU

" HAIM-IMPEX" DOO

11050 Beograd, Ul. Ustanička br. 189/III S R B I J A

www.haim-impex.co.rs



Sadržaj

1. UVOD	2
2. TEORIJA GREJANJA ZRAČENJEM	2
3. KARAKTERISTIKE PERFORMANSI	2
4. USLOVI RADA	2
5. TEHNIČKI ZAHTEVI ZA UGRADNJU	2
6. UPUTSTVO ZA UGRADNJU	3
7. ŠEMA UGRADNJE	7
8. UNUTRAŠNJA ŠEMA OŽIČENJA	8
9. ŠEMA OŽIČENJA	8
10. PROVERA PO STAVKAMA NAKON UGRADNJE	9
11. PROVERA PO STAVKAMA ZA PUŠTANJE U POGON	9
12. SIGURNOSNE MERE PREDOSTROŽNOSTI	9
13. LISTA PAKOVANJA	10
14. SPECIFIKACIJE	10

1. UVOD

Hvala na poverenju i na tome što ste izabrali JH infracrveni grejač; pre rukovanja uređajem pažljivo pročitajte uputstvo.

2. TEORIJA GREJANJA ZRAČENJEM

Grejač s dalekim područjem infracrvenog zračenja proizveden je sa jedinstvenim dizajnom i tehnikom proizvodnje. Izabran je panel za emitovanje zračenja od specijalne legure aluminijuma, površina panela obrađena je specijalnim premazom, u unutrašnjost panela ugrađen je grejni element, a grejni element stvara i prenosi toplotu ljudima i predmetima.

Toplota se širi u obliku zračenja emitovanog sa površine panela koji zrači, koje se prenosi na ljude, na zid, pod, plafon, nameštaj itd, kao sunčeva svetlost. Grejanje zračenjem neće dovesti do konvekcije vazduha, vazduh je svež i čist da bi zadržao relativnu vlažnost u prostoriji, i imate utisak prirodnosti, svežine, komfora, poput topline sunčeve svetlosti.

3. KARAKTERISTIKE PERFORMANSI

Komforan:

Tokom rada ovog uređaja neće nastati strujanje vazduha, svetlost ili neprijatan miris, pa je vazduh u prostoriji čist, bez prašine.

Štednja energije:

Visoka efikasnost stvaranja toplote i dobar efekat zračenja toplote, inteligentna kontrola temperature i štednja struje i energije.

Pouzdan:

Temperaturu u prostoriji možete podešavati slobodno, nezavisno od ograničenja grejne sezone.

Fizička terapija:

Zračenje toplote može da promeni telesnu mikrocirkulaciju, ćelijsku organizaciju ispod kože, proizvodeći rezonancu, može da pročisti smetnje u mikrocirkulaciji, da prilagodi i uravnoteži nervni sistem, da poboljša metabolizam, povećavajući snagu tela. Veoma je blagotvoran za ljudsko zdravlje.

4. USLOVI RADA

Temperatura okoline: -30°C ~ +30°C

Nazivni napon: 220-240 V~

Nazivna frekvencija: 50Hz/60Hz

Relativna vlažnost: manja od 95%

5. TEHNIČKI ZAHTEVI ZA UGRADNJU

Zdrav i svež!

1. Obučeni instalater:

Profesionalni instalateri treba da se pridržavaju sertifikata o ugradnji električne opreme, a postupak ugradnje treba da bude u saglasnosti sa nacionalnim standardima električne bezbednosti.

2. Uslovi za ugradnju:

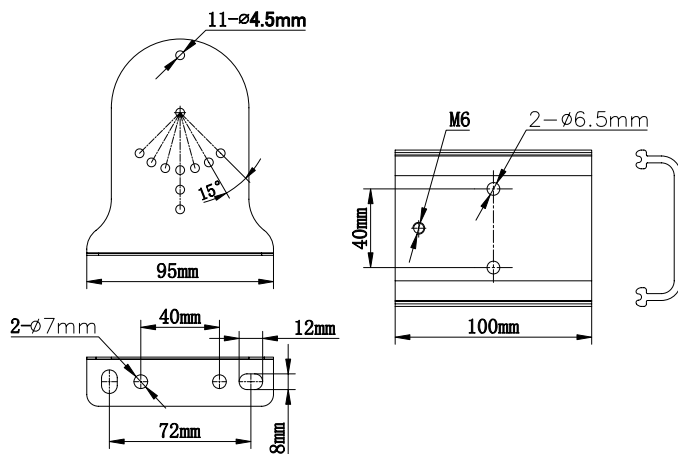
- (1) Opseg fluktuacije mrežnog napona treba da bude u okviru $\pm 10\%$, a ako to nije zadovoljeno, mora se ispraviti pre ugradnje.
- (2) Ako postoji ozbiljan bezbednosni rizik u električnom okruženju korisnika, treba odbiti ugradnju dok se ne eliminišu bezbednosni rizici.
- (3) Strujni vodovi moraju da budu opremljeni prekidačima dozernog spoja i glavnim prekidačem.
- (4) Žica uzemljenja mora da bude povezana sa uređajem za uzemljenje na zgradi, a ako nije obratite se profesionalnom instalateru; nemojte postavljati žicu uzemljenja do cevi za gas, za vodu, do gromobrana ili do telefonske žice za uzemljenje.

Tabela s poređenjem električnih parametara

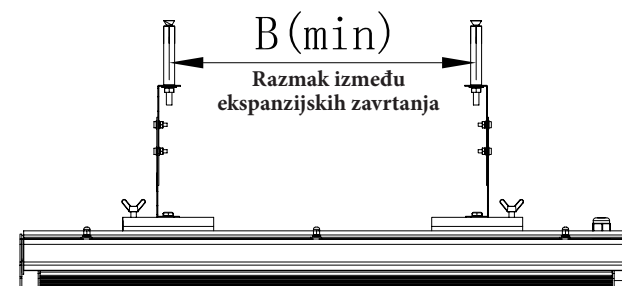
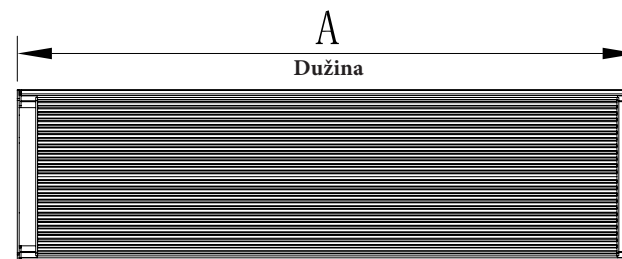
Br. modela	Snaga (W)	Naz. jač. str. (A)	Napon (V)	Dužina žica (mm)
JH-NR10-13A	1000	4.3	220-240	2000
JH-NR18-13A	1800	7.8	220-240	2000
JH-NR24-13A	2400	10.4	220-240	2000
JH-NR32-13A	3200	13.9	220-240	2000

6. UPUTSTVO ZA UGRADNJU

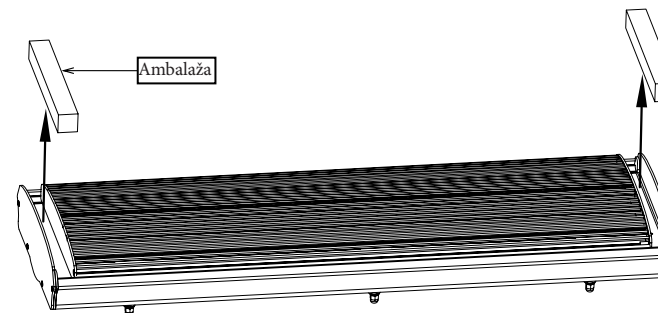
Crtež s veličinom rezervnih delova



3



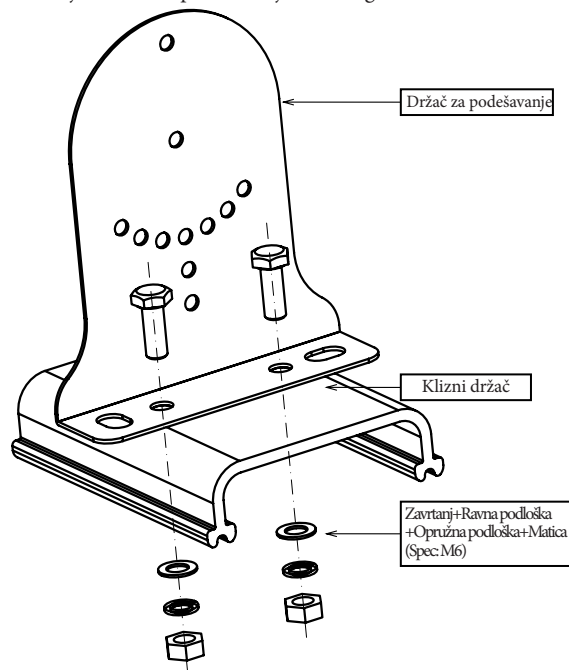
Br. modela	Dimenzija A	Dimenzija B	Br. modela	Dimenzija A	Dimenzija B
JH-NR10-13A	600mm	200mm	JH-NR24-13A	1500mm	1200mm
JH-NR18-13A	1000mm	700mm	JH-NR32-13A	2000mm	1700mm



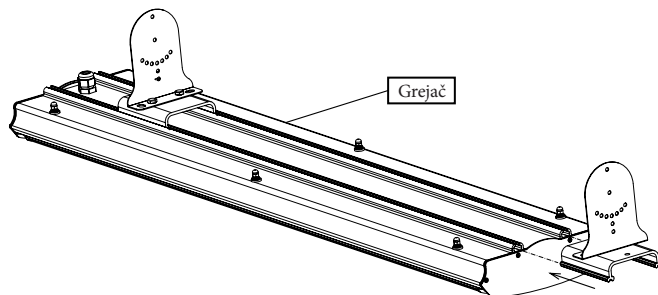
4

Zdrav i svež!

Korak 2: Instaliranje držača za podešavanje i kliznog držača



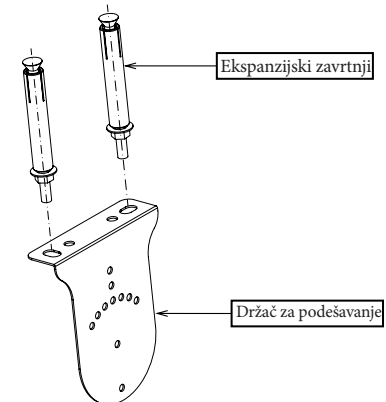
Korak 3: Instaliranje kliznog držača i grejača, u smeru strelice.



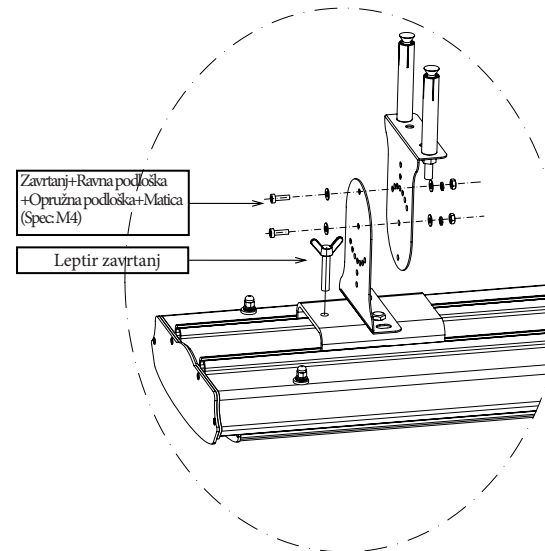
5

JH heater

Korak 4: Pričvrstite držač za podešavanje u zid pomoću ekspanzijskih zavrtnja

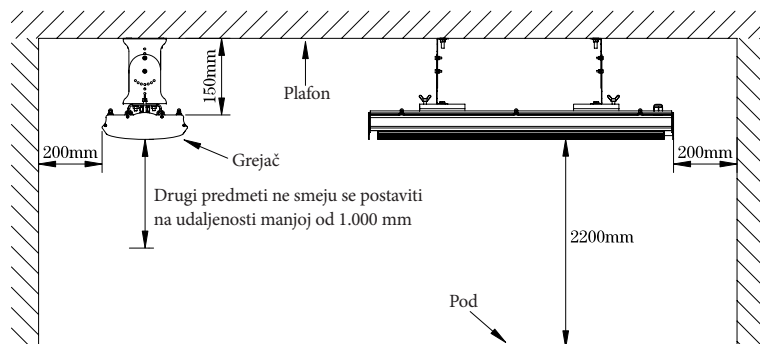


Korak 5: Instaliranje dva držača za podešavanje; uverite se da su držači čvrsto stegnuti pomoću leptir zavrtnja.

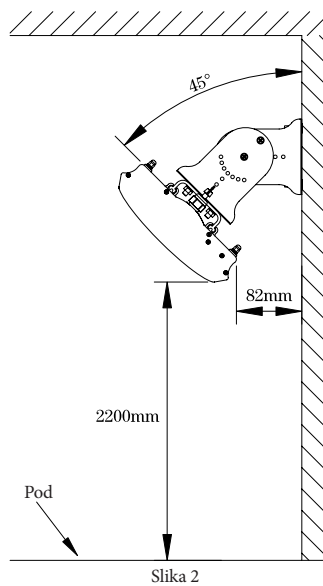


6

7. ŠEMA UGRADNJE

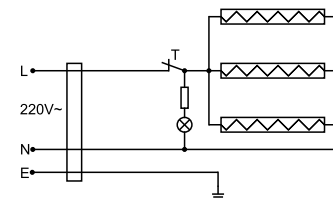


Slika 1



Slika 2

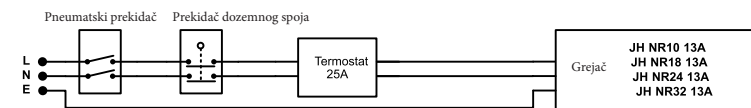
8. UNUTRAŠNJA ŠEMA OŽIČENJA



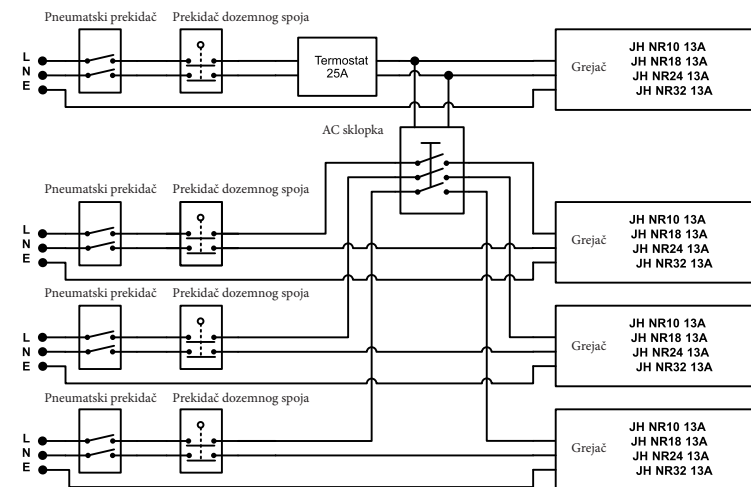
9. ŠEMA OŽIČENJA

Sledite uputstvo za ožičenje:

1. Upravljanje jednim uređajem



2. Upravljanje s nekoliko uređaja



10. PROVERA PO STAVKAMA NAKON UGRADNJE

Stavke koje treba proveriti	Situacija prouzrokova nepravilnim postavljanjem
Da li je stabilno postavljen?	Oprema može da otpadne ili da se drma.
Da li je toplotna izolacija odgovarajuća?	Oštećivanje objekata blizu opreme
Da li je napon struje isti kao i napon ispisani na natpisnoj pločici uređaja?	Kvar opreme.
Da li je pravilno izvršeno povezivanje kablova?	Kvar opreme.
Da li je strujno uzemljenje bezbedno izvedeno?	Postoji opasnost od probijanja struje.
Da li je ožičenje u saglasnosti sa standardom?	Oštećivanje opreme ili strujnog kola.

11. PROVERA PO STAVKAMA ZA PUŠTANJE U POGON

1. Ne uključujte uređaj pre nego što završite sve radove na postavljanju.
2. Sve žice su pravilno i čvrsto povezane.
3. Sve predmete treba ukloniti sa kućišta infracrvenog grejača.
4. Povežite na napajanje da biste videli u kakvom radnom statusu je infracrveni grejač.

12. SIGURNOSNE MERE PREDOSTROŽNOSTI

1. Nemojte koristiti istu utičnicu zajedno sa drugim uređajima, za slučaj preopterećenja. Uverite se da utikač dobro nalaže u utičnicu.
2. Izvucite utikač kada iskopčavate uređaj iz napajanja. Ne povlačite kabl rukom.
3. Odmah isključite napajanje ako se grejači pokvare ili ako su žice pokidane. Korisnici ne smeju sami da menjaju grejače. U tom slučaju se obratite ovlašćenom serviseru.
4. Infracrveni grejač ne smete postaviti direktno ispod strujne utičnice.
5. Temperatura na površini infracrvenog grejača je visoka, pa se mora postaviti na visini većoj od 2,2 metra iznad poda.
6. Površina infracrvenog grejača ne sme se prekrivati i na priboru ne sme da vise nikakvi predmeti.
7. Razmak između zadnjeg dela infracrvenog grejača i plafona treba da bude veći od 150 mm, drugi predmeti ne smeju se postaviti na udaljenosti manjoj od 1.000 mm ispred infracrvenog grejača, a sa strane treba ostaviti najmanje 200 mm slobodnog prostora.
8. Pre čišćenja treba prekinuti napajanje i sačekati da se površina grejača ohladi, a zabranjeno je prskanje vodom.
9. Korisnici ne smeju da popravljaju infracrveni grejač; ako se oprema pokvari, obratite se ovlašćenom serviseru.
10. Nemojte postavljati niti koristiti infracrvene grejače u područjima sa zapaljivim i eksplozivnim materijama, ili gde bi bili izloženi udarcima.

11. Ne ubacujte nikakve metalne i strane predmete u unutrašnjost infracrvenog grejača, da ne bi došlo do nezgode ili povrede.
12. Temperatura na površini infracrvenog grejača je visoka, može dostići do 250°C ~ 380°C, nije je dozvoljeno dodirivati, čuvajte se opekotina.
13. Ne prskajte vodu u grejač, da biste izbegli nezgode.

13. LISTA PAKOVANJA

Br.	Naziv	KOL.
1	Grejač	1 kom.
2	Držač za podešavanje	4 kom.
3	Klizni držač	1 kom.
4	Pričvršćivač	1 komplet
5	Uputstvo za upotrebu	1 primerak
6	Sertifikati	1 kom.

14. SPECIFIKACIJE

Br. modela	Dimenzije (mm)	Vel. pakovanja (mm)	Neto težina (kg)	Bruto težina (kg)
JH-NR10-13A	600*189*67	680*250*145	3.7	4.8
JH-NR18-13A	1000*189*67	1080*250*145	6.2	7.4
JH-NR24-13A	1500*189*67	1580*250*145	8.8	10.6
JH-NR32-13A	2000*189*67	2080*250*145	11.6	13.6